

BETRIEBSANLEITUNG UND SICHERHEITSHINWEISE

Handhebelfettpresse

Nach DIN 1283-H-500

Industriefettpresse ELITE K9

Industriefettpresse 1 und 2

Standardfettpresse



Pressol Schmiergeräte GmbH

Diese Dokumentation ist ausschließlich für den Betreiber und dessen Personal bestimmt.

Der Inhalt dieser Dokumentation (Texte, Abbildungen, Zeichnungen, Grafiken, Pläne etc.) darf ohne unsere schriftliche Zustimmung weder vollständig noch teilweise vervielfältigt oder verbreitet werden oder zu Zwecken des Wettbewerbs unbefugt verwertet oder an Dritte ausgehändigt oder zugänglich gemacht werden.

Pressol Schmiergeräte GmbH

Parkstraße 7
93167 Falkenstein | Deutschland
Tel. +49 9462 17-0
Fax +49 9462 17-208
info@pressol.com
www.pressol.com

Originalbetriebsanleitung

Ausgabedatum: 06/2021

Design- und Produkt-Änderungen, die der Verbesserung des Produktes dienen, bleiben vorbehalten.

Inhaltsverzeichnis

1.	Einführung	3
1.1.	Vorwort	3
1.2.	Verpflichtungen des Personals	3
1.3.	Symbolik in diesem Handbuch	3
1.3.1.	Aufbau der Warnhinweise	3
1.3.2.	Allgemeine Symbole	4
2.	Sicherheitshinweise	4
2.1.	Zugelassenes Personal	4
2.2.	Bestimmungsgemäße Verwendung	4
3.	Aufbau und Funktionsbeschreibung	4
4.	Einsatzbereich	4
5.	Technische Daten	5
6.	Gefahren im Umgang mit der Fettpresse	5
7.	Montage	6
8.	Erst- und Wiederinbetriebnahme	6
8.1.	Befüllen der Fettpresse	6
8.1.1.	Befüllen mit Fettpressenfüllgerät	6
8.1.2.	Befüllen mit Fettkartusche nach DIN 1284	7
8.2.	Betriebsbereitschaft herstellen	8
9.	Betrieb	8
10.	Instandhaltung/Wartung	9
11.	Ersatzteile/Zubehör	9
12.	Entsorgung	10
13.	Reparatur/Service	10

1. Einführung

1.1. Vorwort

Bitte lesen Sie diese Betriebsanleitung aufmerksam durch und beachten Sie besonders die Sicherheitshinweise!

Bei Fragen in Bezug auf das Produkt stehen Ihnen unsere Mitarbeiter gerne zur Verfügung.

Ihre Pressol Schmiergeräte GmbH

1.2. Verpflichtungen des Personals

Alle Personen, die mit Arbeiten an der Handhebelfettpresse beauftragt sind, sind verpflichtet, vor Arbeitsbeginn:

- die grundlegenden Vorschriften über Arbeitssicherheit und Unfallverhütung zu beachten.
- die Sicherheits- und Warnhinweise in dieser Betriebsanleitung zu lesen und danach zu handeln.

Beachten Sie bitte im Interesse aller Beteiligten die folgenden Anweisungen:

- Unterlassen Sie jede sicherheitsbedenkliche Arbeitsweise!
- Beachten Sie alle Gefahren- und Warnhinweise in dieser Betriebsanleitung!
- Beachten Sie ergänzend zu dieser Dokumentation allgemeingültige, gesetzliche und sonstige verbindliche Regelungen zur Arbeitssicherheit und Unfallverhütung sowie zum Umweltschutz!
- Tragen Sie geeignete Schutzkleidung entsprechend der auszuführenden Arbeit!
- Führen Sie nur Arbeiten durch, für die Sie ausreichend ausgebildet und angeleitet wurden!
- Es dürfen nur Original-Ersatzteile/-Werkzeuge und -Hilfsmittel des Herstellers verwendet werden, damit die Funktionsicherheit und Garantie gewährleistet werden kann.

1.3. Symbolik in diesem Handbuch

1.3.1. Aufbau der Warnhinweise

Warnhinweise sind wie folgt aufgebaut:



SIGNALWORT

Art und Quelle der Gefahr

- Folgen bei Nichtbeachtung der Hinweise
- Maßnahmen zur Vermeidung dieser Gefahr

Je nach Gefahrenstufe werden unterschiedliche Signalwörter verwendet:

Signalwort	Gefahrenstufe	Folgen bei Nichtbeachtung
WARNUNG	Möglicherweise drohende wGefahr	Tod oder schwere Körperverletzung
VORSICHT	Möglicherweise gefährliche Situation	Leichte Körperverletzungen
ACHTUNG	Möglicherweise gefährliche Situation	Sachschäden



HINWEIS

Kennzeichnet weiterführende Informationen oder Tipps, die die Arbeit erleichtern

1.3.2. Allgemeine Symbole

Symbol	Bedeutung
■	Kleines schwarzes Quadrat kennzeichnet die Beschreibung von Tätigkeiten, die Sie ausführen sollen.
–	Der Strich kennzeichnet Aufzählungen.

2. Sicherheitshinweise

Durch unsachgemäße Handhabung der Handhebelfettpresse können während der Montage und Inbetriebnahme sowie im täglichen Gebrauch verschiedene Gefahren auftreten.



WARNUNG

Verletzungsgefahr und Sachschaden durch unsachgemäße Handhabung

- Bedienungsanleitung an der Anlage für das Bedienpersonal bereit halten.
- Landesspezifische Sicherheitsmaßnahmen und Unfallverhütungsvorschriften berücksichtigen.

2.1. Zugelassenes Personal

Nur qualifiziertes und autorisiertes Personal darf Arbeiten an der Handhebelfettpresse ausführen und diese betreiben.

Qualifiziertes Personal sind Personen, die aufgrund ihrer Ausbildung, Erfahrung und Unterweisung sowie ihrer Kenntnisse über einschlägige Normen die ihnen übertragenen Arbeiten beurteilen und mögliche Gefahren erkennen können.

Alle Personen, die mit Montage, Betrieb, Wartung und Instandhaltung befasst sind, müssen diese Betriebsanleitung gelesen und verstanden haben.

2.2. Bestimmungsgemäße Verwendung

Die Fettpresse ist ausschließlich zum Fördern von Schmierfetten ausgelegt.

Jede darüber hinausgehende Verwendung oder Veränderung kann ernst zu nehmende Gefahren auslösen und gilt als nicht bestimmungsgemäß.

Für Schäden, die aus nicht bestimmungsgemäßer Verwendung resultieren, haftet der Betreiber.

3. Aufbau und Funktionsbeschreibung

Die Fettpresse ist mit einer federbelasteten Dichtmanschette zur Unterstützung der Fettförderung ausgestattet.

Die Fettpresse kann mit unterschiedlichstem Zubehör ausgestattet werden.

Die Fettpresse ist in folgenden Ausführungen erhältlich:

- Industriefettpresse Elite K9
- Industriefettpresse 1 und 2
- Standardfettpresse

4. Einsatzbereich

Die Fettpresse ist zum Verpressen von Schmierfetten bis zur Viskositätsklasse NLGI 2 geeignet.

Die Fettpresse kann mit einer handelsüblichen Fettkartusche nach DIN 1284, mit losem Fett oder mit einem Fettpressenfüllgerät befüllt werden.

5. Technische Daten

Fettpresse	Industriefettpresse ELITE K9	Industriefettpresse 1 und 2	Standardfettpresse
Durchmesser Fettpumpkolben:	9 mm	9 mm	8 mm
Fördervolumen/Hub:	1,4 cm ³	1,4 cm ³	1,2 cm ³
Förderdruck:	bis 400 bar	bis 400 bar	bis 400 bar
Fettpressenanschluss druckseitig:	M 10 x 1 oder G 1/8"	M 10 x 1 oder G 1/8"	M 10 x 1 oder G 1/8"
Berstdruck (System):	850 bar	850 bar	850 bar
Berstdruck (Fettpressenkopf):	1200 bar	1200 bar	1200 bar
Füllvolumen:	500 cm ³	500 cm ³	500 cm ³
Füllmöglichkeiten:	400-g-Fettkartusche (DIN 1284), loses Fett, Fettpressenfüllgerät	400-g-Fettkartusche (DIN 1284), loses Fett, Fettpressenfüllgerät	400-g-Fettkartusche (DIN 1284), loses Fett, Fettpressenfüllgerät

Tab. 5.-1: Technische Daten

6. Gefahren im Umgang mit der Fettpresse



VORSICHT

Überdruck kann zum Bersten von Fettpressenkopf und Zubehör führen

- Wenden Sie keine Gewalt beim Betätigen des Handhebels an.
- Verwenden Sie keine Verlängerung oder andere Hilfsmittel.
- Überschreiten Sie die in Kapitel 5 angegebenen Betriebsdrücke nicht.
- Verwenden Sie nur Original-Zubehör nach DIN 1283.

Überdruck an der Schmierstelle kann den Schmiernippel und ggf. das Lager bzw. die Maschine zerstören!

- Beachten Sie die Wartungs- und Serviceangaben des Maschinenherstellers.



VORSICHT

Schadhaftes Zubehör kann zu Personen- und Sachschäden führen

- Hochdruckschläuche dürfen nicht geknickt, verdreht oder gedehnt werden.
- Das Zubehör muss während der Verwendungsdauer auf Abrieb, Risse oder andere Beschädigungen geprüft werden.
- Schadhaftes Zubehör ist umgehend auszutauschen.
- Die Verwendungsdauer der Schlauchleitungen beträgt max. 6 Jahre nach dem Herstellungsdatum (siehe Schlauchbeschriftung).

7. Montage

Die Fettpresse wird in fertig montiertem Zustand geliefert.

Je nach Ausführung kann oder muss das Zubehör montiert werden.



HINWEIS

- Achten Sie bei der Montage auf Sauberkeit und auf eine exakte Verbindung des Zubehörs mit dem Fettpressenkopf.
- Verwenden Sie geeignete Dicht- und Klebemittel (z. B. Teflonband).
- Beim Wechsel des Düsenrohrs oder Panzerschlauchs darf das Ventil im Fettpressenkopf nicht ausgeschraubt werden.

8. Erst- und Wiederinbetriebnahme

Überprüfen Sie die Fettpresse und das montierte Zubehör auf Vollständigkeit.

8.1. Befüllen der Fettpresse

Für die Fettpresse gibt es verschiedene Füllmöglichkeiten.

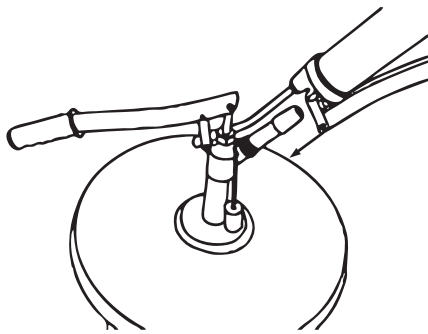
- Befüllen mit Fettpressenfüllgerät
- Befüllen mit Fettkartusche nach DIN 1284
- Befüllen mit losem Fett, mittels einer Spachtel

8.1.1. Befüllen mit Fettpressenfüllgerät

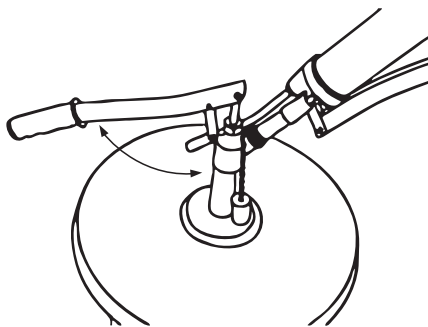


VORSICHT

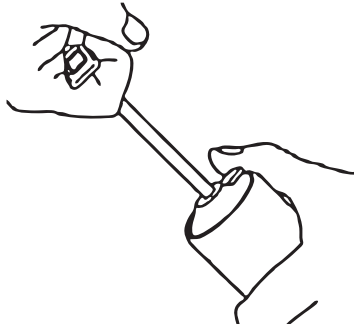
- Fettpresse nicht unter Druck öffnen!
- Vor jedem Trennen von Fettpressenkopf und Fettpressenrohr muss die Schubstange nach hinten gezogen und durch die Sperrklinke selbstständig arretiert werden.



Fettpresse mit Füllnippel auf das Füllventil des Fettpressenfüllgerätes aufsetzen und mit leichtem Gegendruck halten.



Durch Betätigen des Füllgerätes die Fettpresse befüllen.
Durch das Befüllen kann die Schubstange aus dem Fettpressenrohr gedrückt werden.



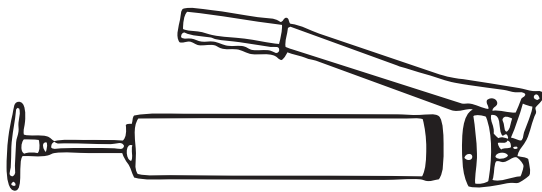
Unter Zug der Schubstange die Sperrklinke betätigen und die Schubstange wieder in das Rohr schieben.

8.1.2. Befüllen mit Fettkartusche nach DIN 1284

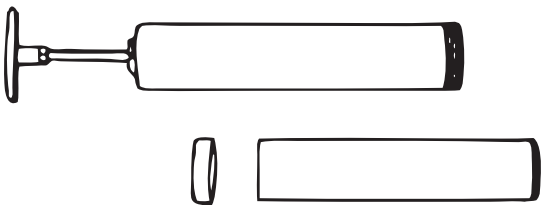


VORSICHT

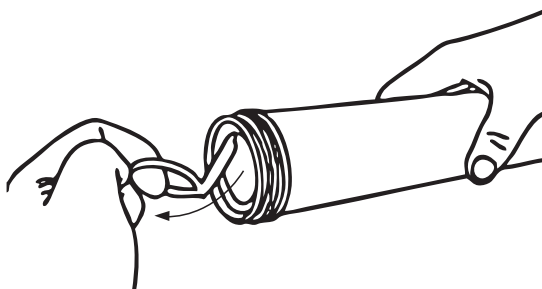
- Fettpresse nicht unter Druck öffnen!
- Vor jedem Trennen von Fettpressenkopf und Fettpressenrohr muss die Schubstange nach hinten gezogen und durch die Sperrklinke selbstständig arretiert werden.



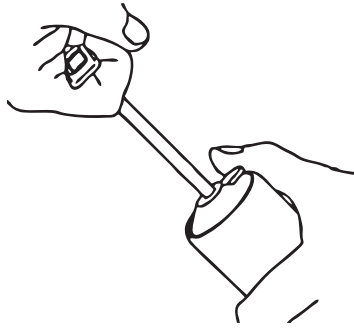
Schubstange nach hinten ziehen und den Fettpressenkopf abschrauben.



Verschlusskappe von der vollen Fettkartusche entfernen und diese in das Fettpressenrohr einführen.



Erst dann den „Pull-off“-Verschluss der Kartusche abreißen und den Fettpressenkopf aufschrauben.



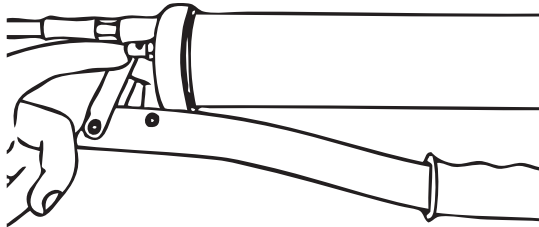
Unter Zug der Schubstange die Sperrklinke betätigen und die Schubstange wieder in das Rohr schieben.

8.2. Betriebsbereitschaft herstellen



HINWEIS

- Überprüfen, ob Fettpressenkopf und Fettpressenrohr fest miteinander verbunden sind.



Entlüften des Fettbereichs über den kombinierten Füll-/ Entlüftungsnippel am Fettpressenkopf, durch Lösen von Pressenkopf und Rohr (max. ½ Umdrehung) oder durch mehrmaliges Betätigen des Handhebels.

Die Fettpresse ist betriebsbereit.

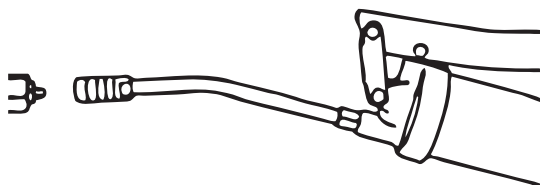
9. Betrieb



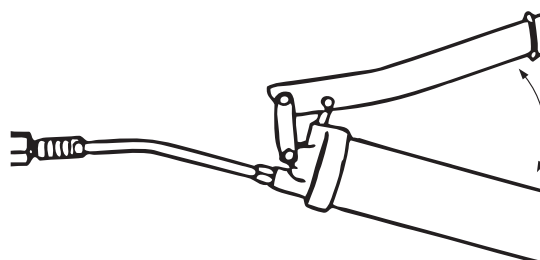
VORSICHT

Überdruck kann zum Bersten von Fettpressenkopf und Zubehör führen

- Verwenden Sie beim Gebrauch der Fettpresse eine geeignete Ausrüstung wie Schutzhandschuhe und Augenschutz.



Fettpresse mit dem Hydraulik-Mundstück auf den Schmiernippel aufsetzen.



Durch Betätigen des Handhebels den Abschmiervorgang ausführen.

10. Instandhaltung/Wartung

Die Handhebelfettpresse ist grundsätzlich pflege- und wartungsarm.

Aufgrund der Betreiberpflicht müssen folgende Teile regelmäßig überprüft werden, um Umwelt-, Sach- oder Personenschäden zu vermeiden:

- Fettpressenkopf
- Verschraubungen
- Zubehör (Schläuche, Mundstücke etc.)

11. Ersatzteile/Zubehör

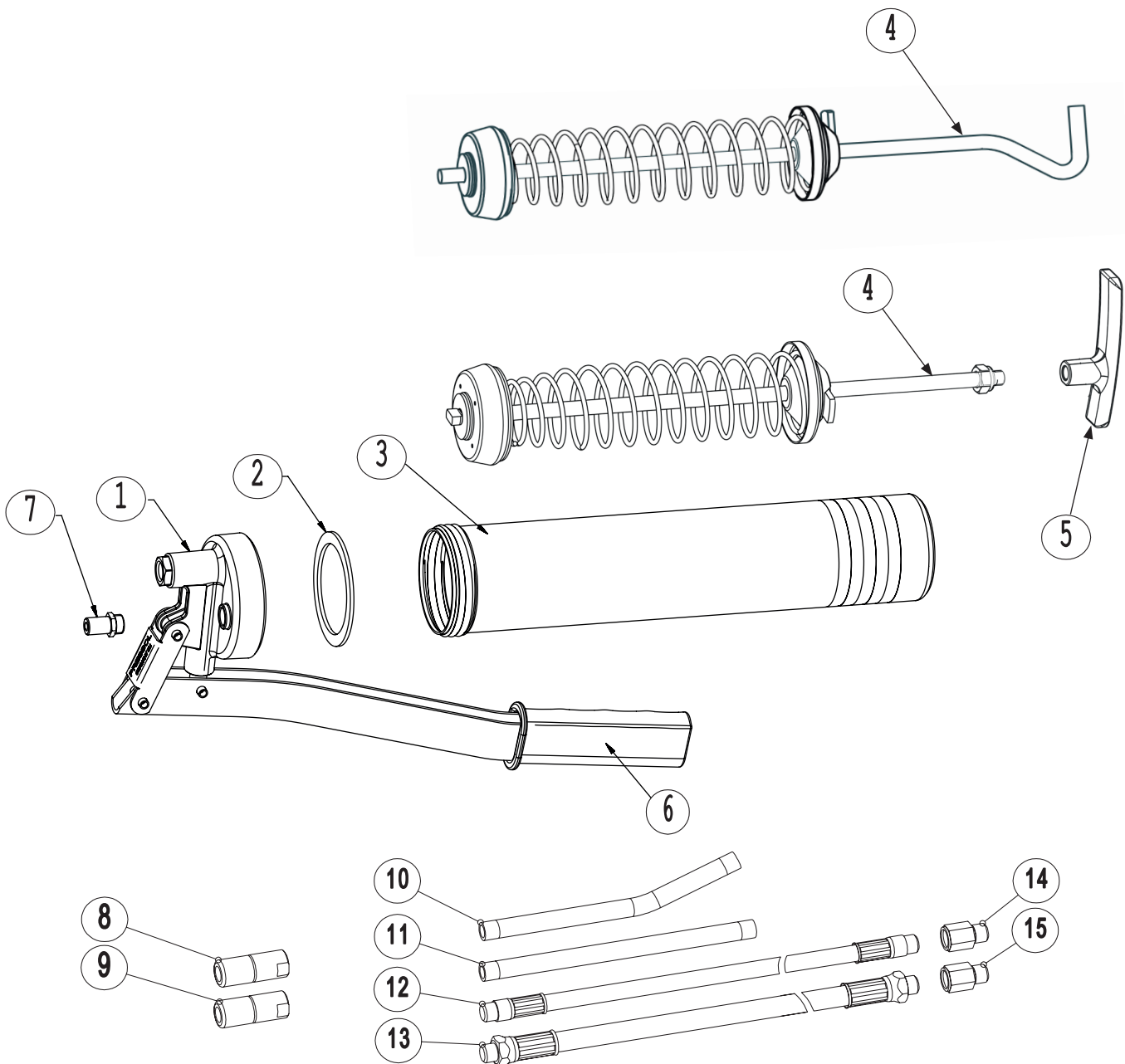


Abb. 11.-1: Ersatzteile und Zubehör

Ersatzteilliste

Pos.	Beschreibung		ELITE K9	Industrie 1	Industrie 2	Standard
1	Fettpressenkopf mit Hebel	M 10 x 1	00 535	87 700	87 700	00 581
		G 1/8"	–	87 701	–	00 581
2	Dichtung		00 442	00 442	00 442	00 442
3	Rohr, 500 cm ³		00 677	00 361	87 240	00 361
4	Schubstange		00 538	00 443	01 991	00 443
5	Schubstangengriff		85 623	–	85 623	–
6	Handgriff		87 084	87 084	87 084	87 084
7	Füllnippel		12 670	12 670	12 670	12 670

Zubehör nach DIN 1283

(Auszug aus dem PRESSOL-Zubehör-Programm)

Pos.	Beschreibung	M 10 x 1	G 1/8"
8	Hydraulikmundstück	12 631	12 731
9	Präzisionsmundstück	12 643	12 743
10	Düsenrohr, gebogen	12 635	12 735
11	Düsenrohr, gerade	12 435	12 475
12	Panzerschlauch, 8 x 300 mm	12 656	12 756
13	Panzerschlauch, 11 x 300 mm	12 655	12 755
14	Adapter, G 1/8" i; M 10 x 1 a	12 016	
15	Adapter, G 1/8" a; M 10 x 1 i	12 086	

12. Entsorgung

Der Betreiber ist für die ordnungsgemäße Entsorgung der Handhebelfettpresse verantwortlich.

Dabei müssen die branchenspezifischen und örtlichen Bestimmungen bei der Entsorgung der verschiedenen Materialien befolgt werden.

Die Demontage und die Entsorgung der Handhebelfettpresse darf nur durch qualifiziertes Personal erfolgen.

13. Reparatur/Service

Die Fettpresse wurde unter Einhaltung höchster Qualitätsstandards entwickelt und gefertigt.

Sollte trotz aller Qualitätsmaßnahmen ein Problem auftreten, wenden Sie sich bitte an unseren Ansprechpartner im Service:

PRESSOL Schmiergeräte GmbH

Tel +49 9462 17-246

Fax +49 9462 1063

service@pressol.com

Pressol Schmiergeräte GmbH

Parkstraße 7

93167 Falkenstein | Germany

Tel. +49 9462 17-0

Fax +49 9462 17-208

info@pressol.com

www.pressol.com

