



art. 0575

cilindro pneumatico a doppio effetto

double acting pneumatic cylinder

vérin pneumatique à double effet

doppelwirkender pneumatischer Zylinder

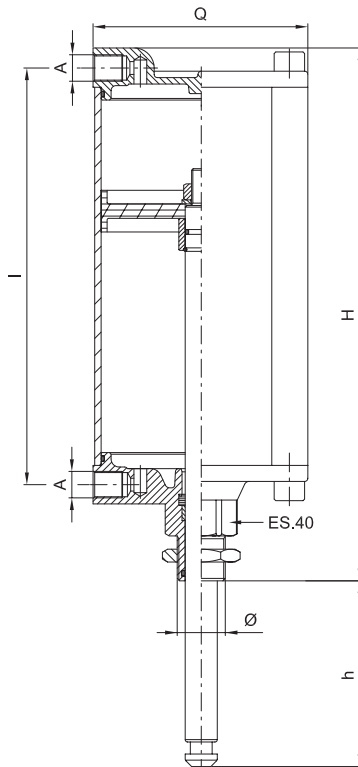
pistón neumático de doble efecto

Cilindro idoneo solo per saracinesche

art. 0090 - 0095 - 0100 - 0105 - 0120 - 0120F - 0125 - 0125F

Cylinder suitable only for knife gate valves

items 0090 - 0095 - 0100 - 0105 - 0120 - 0120F - 0125 - 0125F



DN	6"	8"	10"	12"
Ø	M30×2	M35×2	M35×2	M35×2
Q	134	134	134	134
A	3/8"	3/8"	3/8"	3/8"
I	244	296	352	392
H	316	370	430	470
h aperto h open	190	242	298	360
h chiuso h closed	25	25	25	46
📦 gr ~	6.410	7.150	7.650	8.150

Codici di ordinazione

Purchase article numbers

	6"	8"	10"	12"
Cilindro pneumatico a doppio effetto Double acting pneumatic cylinder	ARZO 0575 150 000	ARZO 0575 200 000	ARZO 0575 250 000	ARZO 0575 300 000