



art. 0072 filetto GAS

art. 0073 filetto NPT

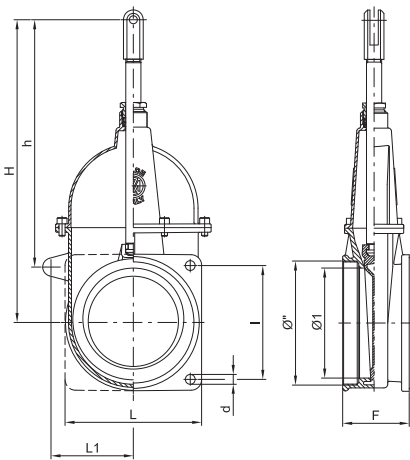
saracinesca a stantuffo a 1 flangia

stem gate valve with 1 flange
vanne à piston avec 1 bride
Kolbenschieber mit 1 Flansch
tajadera c/ pistón con una brida



Art. 0072 / Item 0072
Filettatura: gas cilindrica UNI EN ISO 228/1
Thread: BSP parallel UNI EN ISO 228/1

Art. 0073 / Item 0073
Filettatura: conico NPT USAS B 2.1
Thread: conical NPT USAS B 2.1



Ø"	Codice / Code	Ø1	h	H	L	L1	d	l	F	gr
4"	ARZO 0072 100 000	95	258	313	180	75,5	13	150	80	5.060
5"	ARZO 0072 125 000	120	292	347	180	91	13	150	81	6.020
6"	ARZO 0072 150 000	145	327	400	180	107,5	13	150	87	7.710
4"	ARZO 0073 100 000	95	258	313	180	75,5	13	150	80	5.060
5"	ARZO 0073 125 000	120	292	347	180	91	13	150	81	6.020
6"	ARZO 0073 150 000	145	327	400	180	107,5	13	150	87	7.710

Senza asta / Without stem

Ø"	Codice / Code	gr
4"	ARZO 0072 100 SMO	4.390
5"	ARZO 0072 125 SMO	4.980
6"	ARZO 0072 150 SMO	6.690
4"	ARZO 0073 100 SMO	4.390
5"	ARZO 0073 125 SMO	4.980
6"	ARZO 0073 150 SMO	6.690



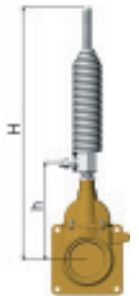
Con cilindro art. 0500 / With cylinder item 0500

Ø"	Codice / Code	h	H	gr
4"	ARZO 0072 100 500	243	677	7.980
5"	ARZO 0072 125 500	288	722	8.610
6"	ARZO 0072 150 500	323	757	10.350
4"	ARZO 0073 100 500	243	677	7.980
5"	ARZO 0073 125 500	288	722	8.610
6"	ARZO 0073 150 500	323	757	10.350



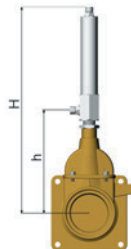
Con cilindro art. 0510 / With cylinder item 0510

Ø"	Codice / Code	h	H	gr
4"	ARZO 0072 100 510	243	631	11.070
5"	ARZO 0072 125 510	288	676	11.660
6"	ARZO 0072 150 510	323	711	13.510
4"	ARZO 0073 100 510	243	631	11.070
5"	ARZO 0073 125 510	288	676	11.660
6"	ARZO 0073 150 510	323	711	13.510



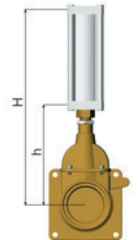
Con cilindro art. 0550 / With cylinder item 0550

Ø"	Codice / Code	h	H	gr
4"	ARZO 0072 100 550	243	493	6.550
5"	ARZO 0072 125 550	288	538	7.140
6"	ARZO 0072 150 550	323	573	8.850
4"	ARZO 0073 100 550	243	493	6.550
5"	ARZO 0073 125 550	288	538	7.140
6"	ARZO 0073 150 550	323	573	8.850



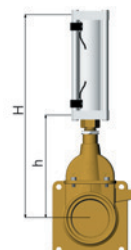
Con cilindro art. 0570 / With cylinder item 0570

Ø"	Codice / Code	h	H	gr
4"	ARZO 0072 100 570	246	444	7.360
5"	ARZO 0072 125 570	291	513	8.100
6"	ARZO 0072 150 570	326	575	9.980
4"	ARZO 0073 100 570	246	444	7.360
5"	ARZO 0073 125 570	291	513	8.100
6"	ARZO 0073 150 570	326	575	9.980



Con cilindro art. 0571 / With cylinder item 0571

Ø"	Codice / Code	h	H	gr
4"	ARZO 0072 100 571	246	444	7.390
5"	ARZO 0072 125 571	291	513	8.130
6"	ARZO 0072 150 571	326	575	10.010
4"	ARZO 0073 100 571	246	444	7.390
5"	ARZO 0073 125 571	291	513	8.130
6"	ARZO 0073 150 571	326	575	10.010



Con cilindro art. 0580 / With cylinder item 0580

Ø"	Codice / Code	h	H	gr
4"	ARZO 0072 100 580	245	533	12.190
6"	ARZO 0072 150 580	325	728	16.460
4"	ARZO 0073 100 580	245	533	12.190
6"	ARZO 0073 150 580	325	728	16.460

